

MOD. 150.2

Drabina wielofunkcyjna, 2-elementowa.
Multi-purpose double sided extractable ladder.

OBRAZY SĄ DOSTARCZANE TYLKO DO CELÓW ILUSTRACJI I NIE STANOWIĄ
ELEMENTU UMOWY.
THE IMAGES ARE PROVIDED ONLY FOR ILLUSTRATION PURPOSE AND DO
NOT CONSTITUTE A CONTRACTUAL ELEMENT.



tested
POLITECNICO DI MILANO

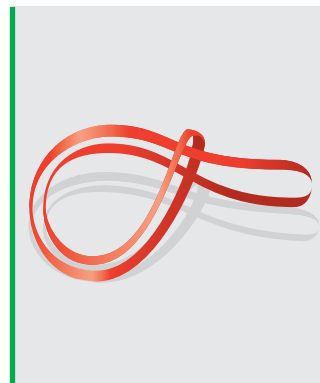
certificate



Szczelby 30x30 mm.
Rung 30x30 mm.



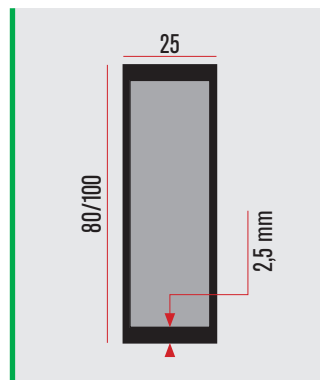
Podstawa stabilizująca.
Stabilizer base.



Pas kotwiczny.
Belt for anchoring.



Specjalne zabezpieczenie
przed wypięciem.
Special unhook safety device.



Profile o przekroju 1,2 mm.
Sides with reinforced 1,2 mm
section.



OPCJONALNIE/OPTIONAL
KOD GR80

Stopnie o szerokości 8 cm.
8 cm wide rungs.

dane techniczne / technical specifications

MODEL ITEM	LICZBA STOPNI N. OF RUNGS	WAGA KG. WEIGHT KG.	PRZEKRÓJ PROFILU UPRIGHT SEC.	H. cm	H.1. cm	H.2. cm	A. cm	B. cm	C. cm
ST250/2N	8+8	12,8	60x25	250	349	459	42	48	90
ST300/2N	10+10	14,5	60x25	298	395	528	42	48	90
ST350/2N *	12+12	17	80x25	354	448	654	42	48	115
ST400/2N *	14+14	19	80x25	404	502	725	42	48	115

* Opcjonalnie stopnie o szerokości 8 cm (kod GR80)
Optional 8 cm wide rungs (cod GR80)

